

LARGE VOLUME MULTIHEAD WEIGHER

GROßVOLUMIGE MEHRKOPFWAAGE



Backwaren

Salat, Blattprodukte

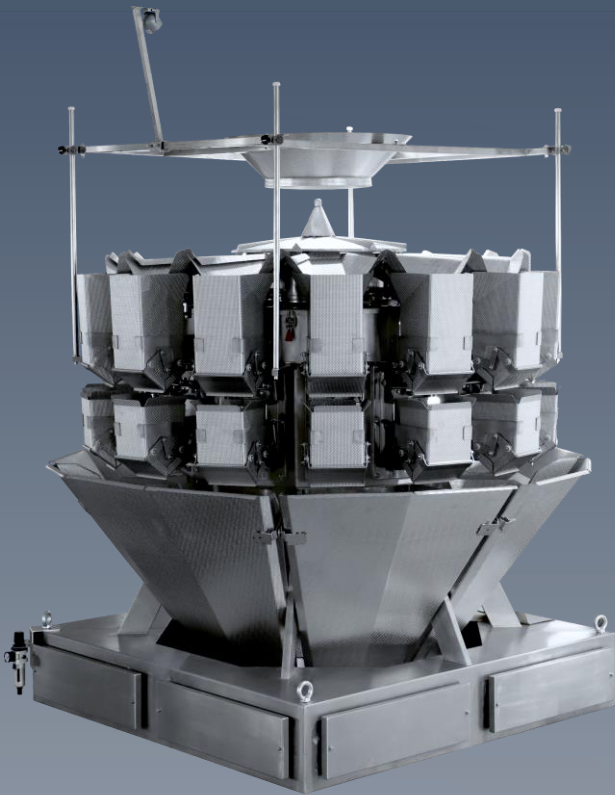


Grillkohle

Eiswürfel, Tiefkühlware



Obst



5,5 und 7,5 L Behälter

Hauptmerkmale

- Extra große Mehrkopfwaage für große Produkte
- Größere Behälter, stärkere Vibrationskomponenten und weiter öffnende Behälterklappen
- Vereinfachte Kontrolle und Steuerung der Wiegeprozesse durch 4. G Software
- Verschiedene Modelle mit 10, 14 oder 16 Köpfen erhältlich
- Besonders geeignet für höhere Verpackungsgewichte und Volumina sowie große Produkte (Food- & Nonfood)

Kamera



USB 2.0

USB-Schnittstelle

PC Online



Nur 4. G PLUS



Gehäuse der Antriebseinheiten aus Edelstahl (standard)

Wasserdichter Schutz (optional)



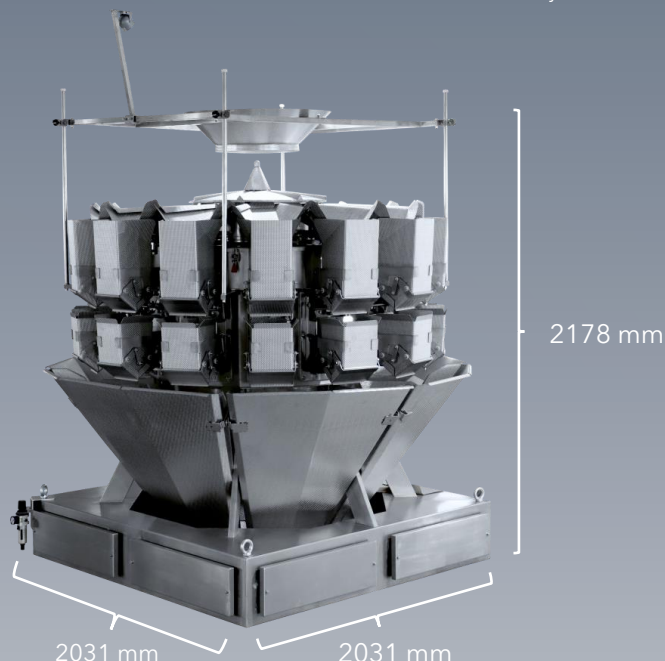
Rotierender Verteilteller (optional)

Modelle und Spezifikationen

Ausführung	10-Kopf	14-Kopf	16-Kopf
Wiegebereich	25 - 5.000 g	25 - 5.000 g	25 - 5.000 g
Genauigkeit	± 1-8 g	± 1-8 g	± 1-8 g
Max. mech. Leistung	bis zu 60 WPM	bis zu 80 WPM	bis zu 100 WPM
Stromversorgung; Druckluftversorgung	220/230 V, 50/60 Hz, 3 kW; keine	220/230 V, 50/60 Hz, 3,5 kW; keine	220/230 V, 50/60 Hz, 3,5 kW; keine
Behältervolumen	5.5 L, 7.5 L	5.5 L, 7.5 L	5.5 L, 7.5 L
Display	10.4 Inch Touchdisplay		
Maße* [mm]	1904×1838×2205	2031×2031×2178	2160×2160×2607
Generation	4.0 G BASIC / PLUS	4.0 G BASIC / PLUS	4.0 G BASIC
Optionen	Es sind diverse Optionen erhältlich, wie z. B.: Spezielle Formen der Radialrinnen, Schürzen oder Rückhalteklappen an den Radialrinnen, rotierender Verteilteller, Riffelblech oder Glattblech, Teflonbeschichtung, Neigungswinkel von Auslauftrichter, Radialrinnen und Verteilteller, einzelne Führungsrinnen im Auslauftrichter, Beheizung		

* Die hier dargestellten Maße sind als Richtwerte zu verstehen. Die tatsächlichen Maße variieren je nach Konfiguration.

4. G PLUS (14-Kopf)



GK Industries GmbH
Gekupack® Verpackungstechnik
Marie-Curie-Straße 15-17
24568 Kaltenkirchen
Deutschland

+49 (0) 4191 76709 10
gk-industries.de
gekupack.de
info@gk-industries.de

